

DEXP

РУКОВОДСТВО ПОЛЬЗОВАТЕЛЯ

Холодильник
DEXP RF-CN320HA/S

Уважаемый покупатель!

Благодарим Вас за выбор продукции, выпускаемой под торговой маркой DEXP. Мы рады предложить Вам изделия, разработанные и изготовленные в соответствии с высокими требованиями к качеству, функциональности и дизайну. Перед началом эксплуатации прибора внимательно прочитайте данное руководство, в котором содержится важная информация, касающаяся Вашей безопасности, а также рекомендации по правильному использованию прибора и уходу за ним. Позаботьтесь о сохранности настоящего Руководства, используйте его в качестве справочного материала при дальнейшем использовании прибора.

Меры предосторожности

- В целях безопасности перед началом установки и эксплуатации устройства прочтите внимательно данную инструкцию, включая все предупреждения и примечания.
- Убедитесь, что все люди, использующие данное устройство, ознакомлены с инструкцией по эксплуатации и мерами предосторожности.
- Сохраняйте инструкцию по эксплуатации на протяжении всего срока службы холодильника.
- Данное устройство не предназначено для использования детьми младше 8 лет, лицами с ограниченными физическими, сенсорными или умственными способностями, а также лицами с недостаточным опытом эксплуатации данного устройства, если они не были проинструктированы о правилах безопасной эксплуатации и не осознают существующую опасность.
- Не позволяйте детям играть с холодильником.
- Уход и обслуживание холодильника не должно производиться детьми младше 8 лет без присмотра взрослых.
- Храните упаковку от холодильника вне доступном для детей месте.
- В случае утилизации устройства выньте вилку из розетки, обрежьте шнур питания, снимите дверь, чтобы предотвратить риск случайных травм. Замки на холодильнике также должны быть удалены в случае его утилизации.

Общие меры предосторожности

- Вентиляционные отверстия в корпусе прибора должны быть открытыми. Не блокируйте их.
- Не используйте механические устройства и другие приспособления для ускорения размораживания, кроме рекомендованных производителем.
- Не повреждайте контур охлаждения.
- Не используйте электроприборы внутри отсеков холодильника (например, мороженицы), если они не рекомендованы производителем для использования подобным образом.

- Не трогайте лампочку в холодильнике, если она включена длительное время, так как она может быть горячей.
- Не следует хранить любые емкости со взрывоопасными материалами такими, как аэрозоли и др., в холодильнике.
- Хладагент изобутан (R600a), содержащийся в контуре охлаждения, является природным газом с высоким уровнем экологической безопасности, который, тем не менее, легко воспламеняется. Во время транспортировки и установки холодильника убедитесь, что компоненты контура хладагента не повреждены.
- Избегайте открытого огня и источников возгорания.
- Не пытайтесь вносить изменения в конструкцию холодильника.
- Любые повреждения шнура питания могут вызвать короткое замыкание, пожар и/или поражение электрическим током.
- Данное оборудование предназначено для использования в бытовых и других похожих условиях, например, в кухнях для персонала в магазинах, офисах и в других рабочих помещениях, в жилых домах на фермах, отелях, мотелях и в других жилых помещениях, в мини-гостиницах (типа «ночлег и завтрак») и в предприятиях общественного питания.
- Любые электрические компоненты (вилка, шнур питания, компрессор и др.) в случае неисправности должны быть заменены авторизованным сервисным центром или квалифицированным специалистом во избежание травм.
- Лампочка, идущая в комплекте с холодильником, не предназначена для использования в иных бытовых целях.
- Не следует удлинять шнур питания.
- Убедитесь, что шнур питания не поврежден. Поврежденный шнур питания может перегреваться и привести к возгоранию.
- Убедитесь, что вилка устройства находится в свободном доступе.
- Не тяните за кабель.
- Если электрическая розетка не зафиксирована плотно, не вставляйте в нее вилку во избежание риска поражения электрическим током.
- Соблюдайте осторожность при транспортировке холодильника ввиду его значительного веса.
- Не берите продукты из холодильника и морозильной камеры мокрыми руками во избежание обморожения.
- Не подвергайте холодильник воздействию прямых солнечных лучей.

Ежедневное использование

- Не следует повторно замораживать продукты, которые были разморожены.
- Замороженные продукты следует хранить в соответствии с рекомендациями

изготовителя.

- Следует соблюдать инструкции производителя по хранению продуктов.
- Не помещайте газированные напитки в морозильную камеру, так как они могут лопнуть и повредить холодильник.
- Не употребляйте замороженные продукты сразу из холодильника во избежание обморожения.

Уход и обслуживание

- Перед началом обслуживания и мытья холодильника отключите его из розетки.
- Не используйте металлические предметы для очистки холодильника.
- Не используйте острые предметы для удаления льда. Пользуйтесь пластиковым скребком.
- Регулярно проверяйте слив для талой воды. В случае необходимости прочищайте слив, так как если он заблокирован, вода будет собираться в нижней части холодильника.

Установка

- Распакуйте холодильник, убедитесь, что повреждения отсутствуют. Не подключайте холодильник при наличии повреждений и немедленно свяжитесь с продавцом. В этом случае следует сохранять заводскую упаковку.
- Перед тем как включить холодильник, подождите минимум 4 часа.
- Следует обеспечить нормальную циркуляцию воздуха вокруг холодильника, плохая циркуляция может привести к перегреву устройства. Следуйте рекомендациям производителя по установке.
- Рекомендуется устанавливать холодильник напротив стены, так чтобы нагревающиеся части холодильника (компрессор, конденсатор) были вне доступности.
- Не следует устанавливать холодильник рядом с радиаторами отопления или плитами.

Сервисное обслуживание

- Все сервисные работы по обслуживанию холодильнику должны производиться квалифицированным специалистом.
- Все ремонтные работы должны производиться авторизованным сервисным центром с использованием оригинальных запчастей.

Энергосбережение

- Не ставьте горячую пищу в холодильник.

- Не размещайте упакованные продукты вплотную к друг другу, так как это уменьшает циркуляцию воздуха.
- Не ставьте продукты в плотную к задней стенке.
- Если электричество отключено, не открывайте дверь холодильника.
- Не открывайте дверь холодильника слишком часто.
- Не оставляйте дверь открытой на долгое время.
- Не устанавливаете чрезмерно низкую температуру на термостате.
- Вы можете убрать некоторые аксессуары (например, ящики и полки), чтобы увеличить объем хранения и уменьшить энергопотребление.

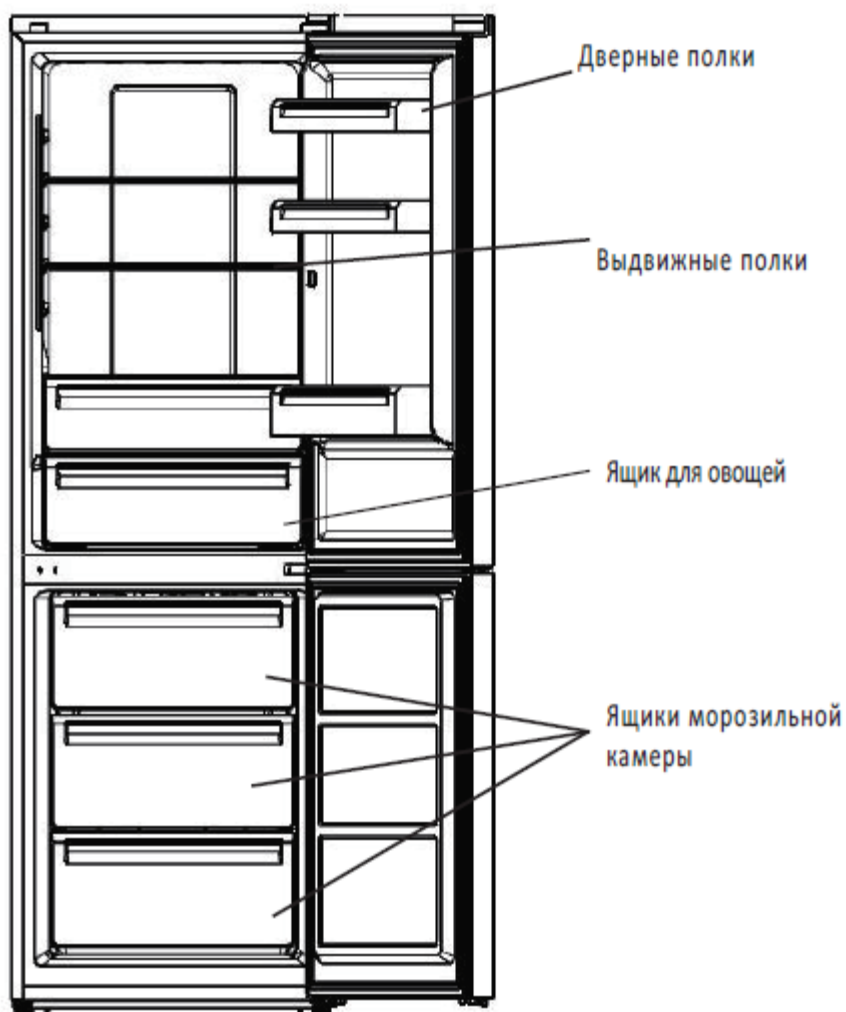
Подключение холодильника

- Прежде чем включить холодильник, убедитесь, что напряжение и частота, указанные на паспортной табличке, соответствуют характеристикам сети.
- Устройство должно быть заземлено. Если розетка не заземлена, подключайте холодильник к заземлению отдельно в соответствии с действующими нормами, обратившись к квалифицированному электрику.
- Производитель не несет ответственности в случае несоблюдения мер предосторожности, указанных выше.

Правила и условия монтажа, хранения, перевозки (транспортировки), реализации и утилизации

- Устройство не требует какого-либо монтажа или дополнительной фиксации.
- Хранение и транспортировка устройства должны производиться в сухом помещении. Устройство требует бережного обращения, оберегайте его от воздействия пыли, грязи, ударов, влаги, огня и т.д.
- Реализация устройства должна производиться в соответствии с действующим законодательством РФ.
- Хладагент R600a и циклопентан являются горючими материалами. По окончании срока службы изделия не выбрасывайте устройство вместе с остальными бытовыми отходами. Утилизация данного изделия должна быть осуществлена согласно местным нормам и правилам по переработке отходов. Утилизация изделий позволяет предотвратить нанесение потенциального вреда окружающей среде и здоровью человека в результате неконтролируемого выброса отходов и рационально использовать материальные ресурсы. За более подробной информацией по сбору и утилизации отслужившего электрического и электронного оборудования, осуществляемым бесплатно и по вашему месту жительства, обратитесь в соответствующее управление вашего муниципального органа власти.

Внешний вид



Данное изображение носит справочный характер и может отличаться от фактического устройства.

Установка

Требования к месту установки

- Отсутствует попадание прямых солнечных лучей.
- Достаточно места для открывания двери.
- Ровный пол.
- Достаточно свободного пространства вокруг холодильника.
- Минимум 50 мм расстояние по бокам и с задней стороны.

Месторасположение холодильника

Устанавливайте холодильник в месте, температура которого соответствует климатическому классу, указанному на паспортной табличке.

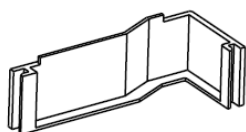
Климатический класс	Температура
SN	+10 °C до +32 °C
N	+16 °C до +32°C
ST	+16 °C до +38 °C
T	+16 °C + 43 °C

Холодильник не следует устанавливать вблизи источников тепла (радиаторы отопления, бойлер, прямые солнечные лучи). Убедитесь, что вокруг холодильника достаточно места для циркуляции воздуха. Если холодильник установлен под навесным шкафом, убедитесь, что расстояние между верхом холодильника и шкафом не менее 100 мм.

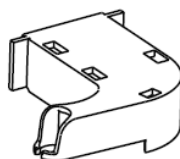
Перевешивание двери

Подготовьте необходимые инструменты: плоская отвертка, крестовая отвертка, гаечный ключ, детали из комплекта холодильника.

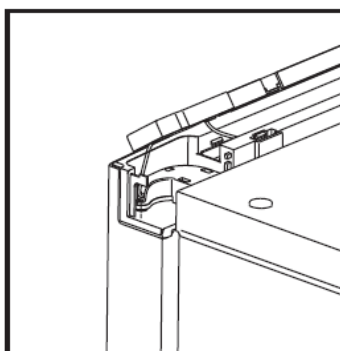
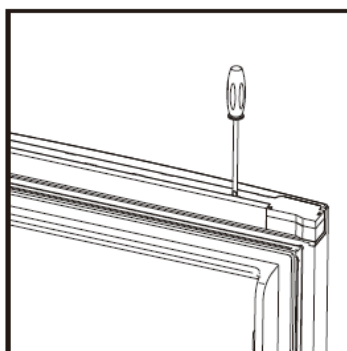
Декоративная накладка



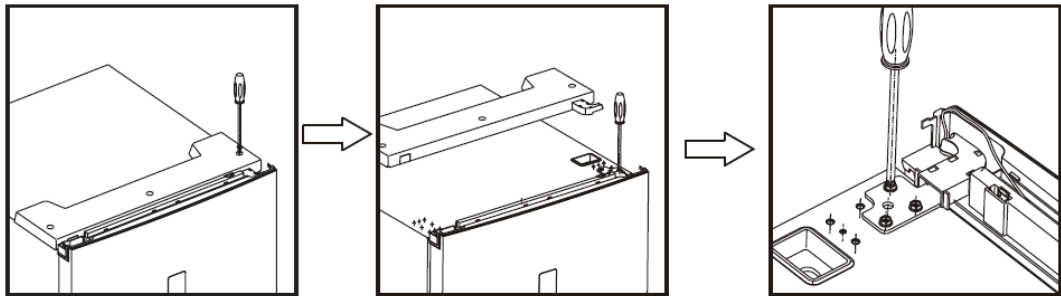
Накладка для левой дверной петли



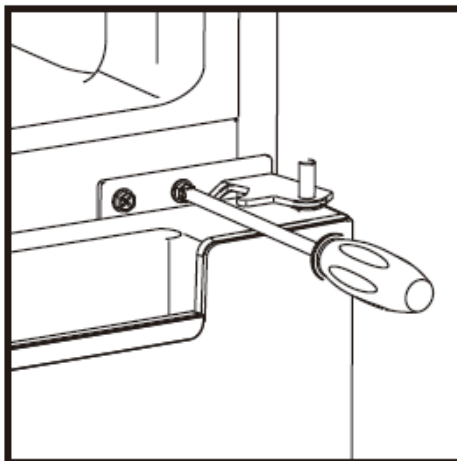
1. Снимите пластиковую накладку с помощью прямой отвертки, открыв дверь.



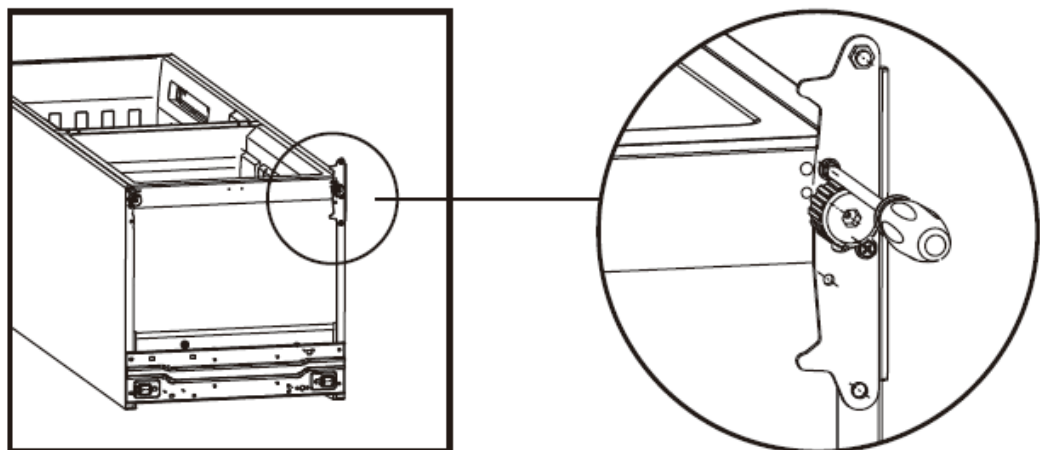
2. Закройте дверь, открутите винты с помощью крестовой отвертки. Снимите верхнюю крышку и накладку петли, отключите терминал, открутите винты из петли. Следите чтобы дверь была закрыта.



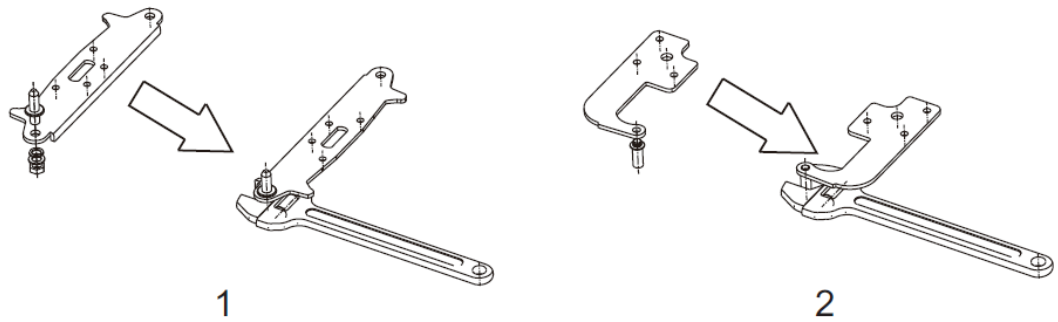
3. Снимите верхнюю дверь, открутите винты из средней петли крестовой отверткой, снимите нижнюю дверь.



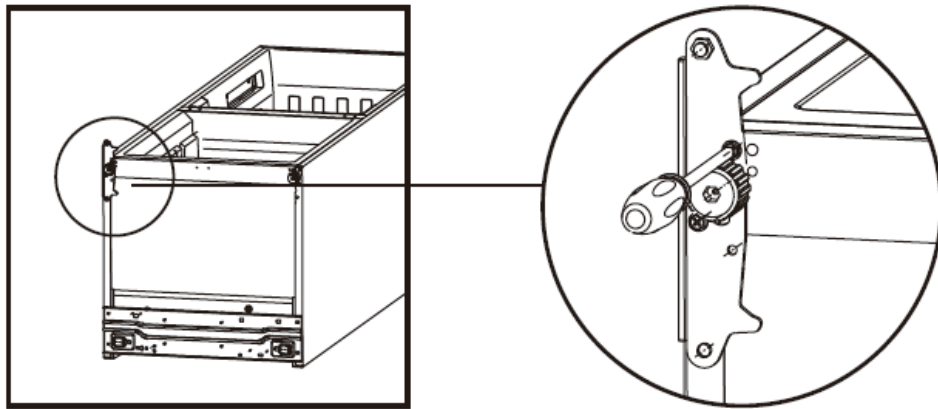
4. Положите холодильник, открутите регулировочные ножки, снимите нижнюю петлю с помощью крестовой отвертки.



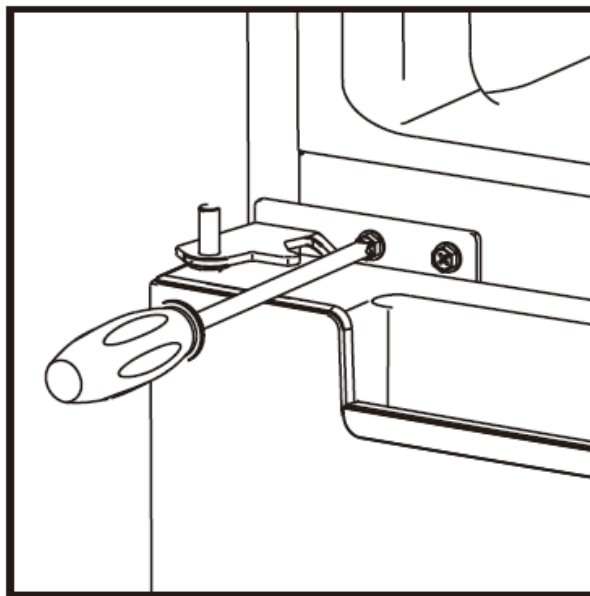
5. Поменяйте положение верхней и нижней петли на противоположное.



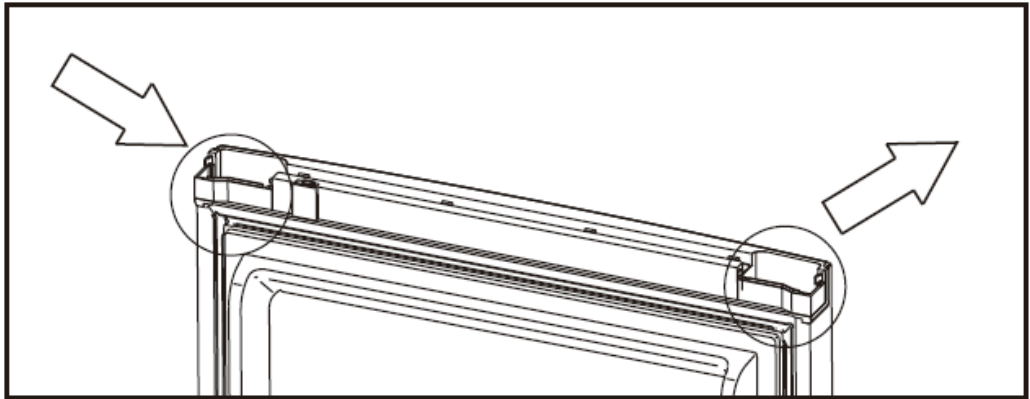
6. Установите нижнюю петлю согласно схеме ниже, прикрутите регулировочную ножку.



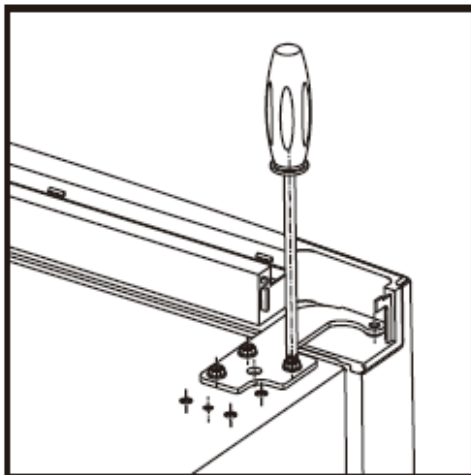
7. Установите нижнюю дверь, отрегулируйте и прикрутите среднюю петлю.



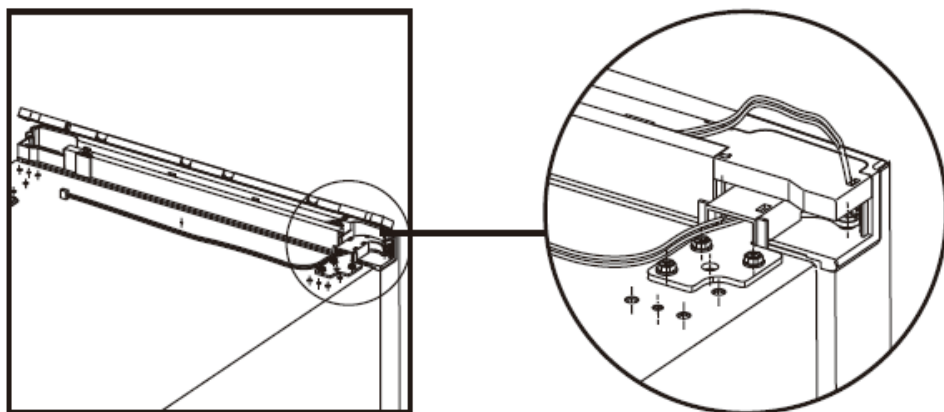
8. Возьмите декоративную накладку для правостороннего открывания, установите ее, переместите проводку на противоположную сторону.



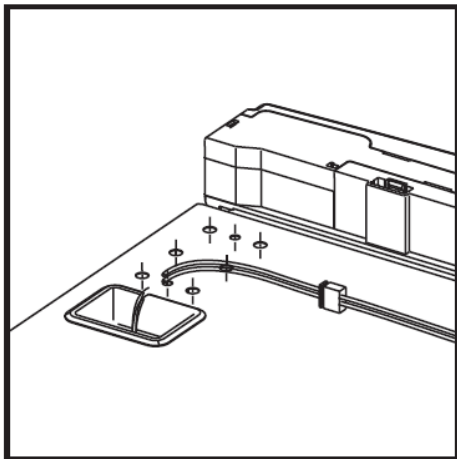
9. Установите верхнюю дверь, прикрутите верхнюю петлю к корпусу холодильника.



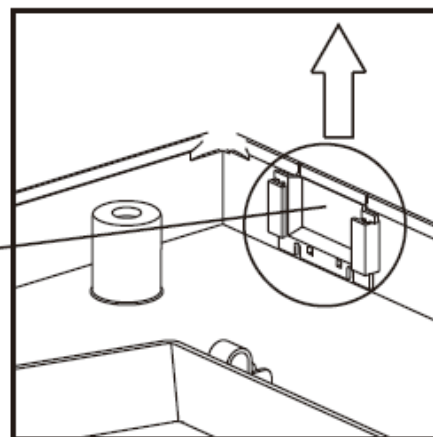
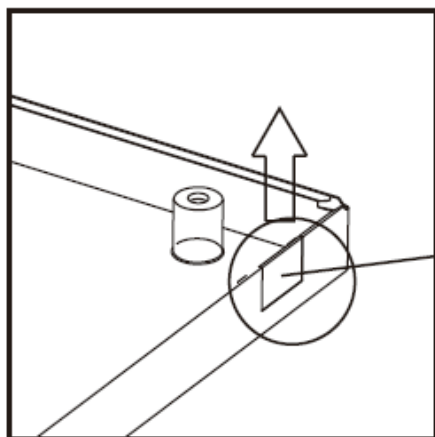
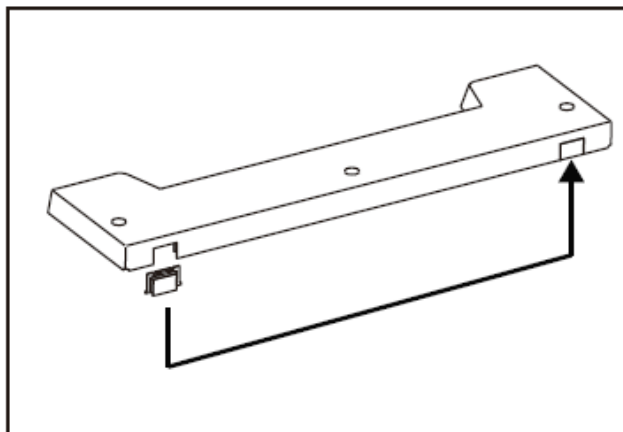
10. Установите пластиковые накладки и накладку левой петли, закрепите проводку.



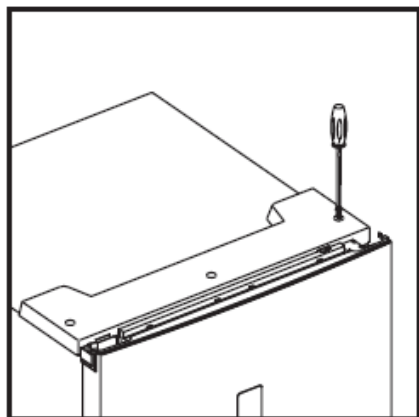
11. Прикрепите пластиковую накладку и подключите терминал.



12. Переместите на противоположную сторону декоративную накладку.

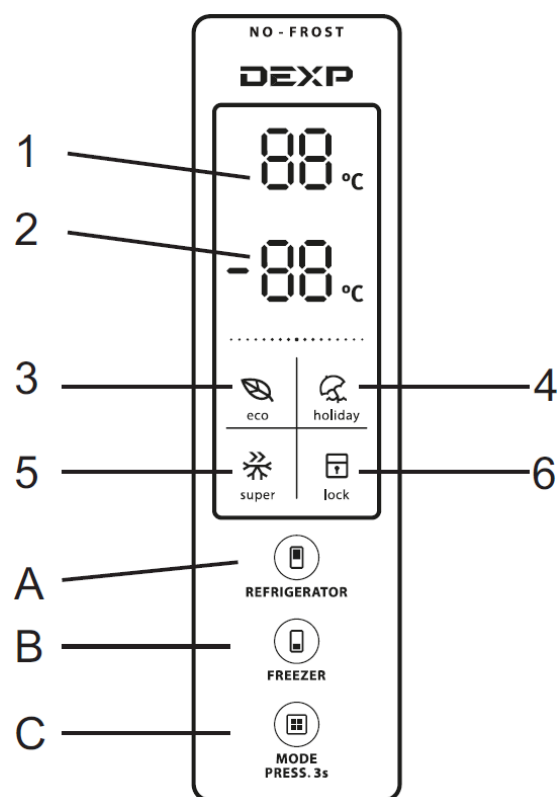


13. В последнюю очередь прикрутите верхнюю крышку винтами.



Эксплуатация

Использование пульта дистанционного управления



Кнопки управления

- A. Регулятор температуры холодильного отсека.
- B. Регулятор температуры морозильной камеры.
- C. Режим / блокировка / разблокировка.

ЖК-дисплей

- 1. Температура холодильного отсека.
- 2. Температура морозильной камеры.
- 3. ECO-режим.
- 4. Режим «Отпуск».
- 5. Супер-режим.
- 6. Блокировка / разблокировка.

Система блокируется автоматически через 25 секунд с момента последнего нажатия кнопки. После блокировки подсветка отключится автоматически через 30 секунд с момента последнего нажатия кнопки.

Установленная температура морозильной и холодильного отсека отображается на дисплее.

Подсветка дисплея горит в течение 2 минут с момента открытия двери морозильной или холодильного отсека.

Подсветка панели загорается при нажатии любой кнопки, отключается через 2 минуты с момента последнего нажатия кнопки.

Индикатор температуры холодильного отсека: показывают текущую установленную температуру.

Индикатор температуры морозильной камеры: показывают текущую установленную температуру.

Регулировка температуры холодильного отсека:

Данная кнопка работает в любом из режимов. Нажимайте на кнопку последовательно для изменения значения температуры в следующем порядке: 2 °С, 3 °С, 4 °С, 5 °С, 6 °С, 7 °С, 8 °С. 5-секундное мигание означает, что температура установлена.

Регулировка температуры морозильной камеры:

Данная кнопка работает в любом из режимов. Нажимайте на кнопку последовательно для изменения значения температуры в диапазоне от -16 °С до -22 °С, 5-секундное мигание означает, что температура установлена.

Режим/Блокировка/Разблокировка

Нажимайте на данную кнопку последовательно для выбора одного из режимов в следующей последовательности: ЭКО-режим, режим «Отпуск», Супер-режим, Пользовательский режим, 5 секундное мигание означает, что температура установлена.

Зажмите данную кнопку для входа/выхода из режима блокировки.

Разблокировка: зажмите кнопку на 3 секунды, все кнопки будут разблокированы после звукового сигнала.

Блокировка: зажмите кнопку на 3 секунды, все кнопки будут заблокированы после звукового сигнала.

При нажатии на кнопку раздается звуковой сигнал, кнопки активны только в режиме разблокировки.

При отсутствии операций в течение 25 секунд, дисплей блокируется автоматически.

ЭКО-режим

Нажмите кнопку для выбора ЭКО-режима, в данном режиме температура холодильного отсека 5 °С, морозильной камеры -18 °С. Для выхода из данного режима, нажмите кнопку режим для выбора другого режима.

Режим «Отпуск»

Нажмите кнопку для выбора режима «Отпуск», в данном режиме температура холодильного отсека 17 °С. Для выхода из данного режима, нажмите кнопку режим заново и выберите другой режим.

Супер-режим

Выберите данный режим, значок режима будет мигать в течение 5 секунд.

Температура в морозильной камере не регулируется в данном режиме.

Выход из режима возможен следующим образом:

Выход из режима вручную.

Период замораживания более 50 часов.

Включение холодильника в первый раз

Перед началом использования протрите холодильник изнутри и снаружи теплой водой с нейтральным мылом, чтобы убрать посторонние запахи, после чего тщательно высушите холодильник.

Важно: Не используйте моющие средства и абразивные порошки, так как они могут повредить покрытие.

Заморозка свежих продуктов

Морозильная камера предназначена для заморозки свежих продуктов, хранения замороженных продуктов и продуктов глубокой заморозки в течение длительного времени.

Положите свежие продукты для заморозки в морозильную камеру.

Хранение замороженных продуктов

При первом включении или если холодильник был выключен долгое время, прежде чем положить продукты в морозильную камеру, оставьте холодильник работающим в течение 2 часов или увеличьте температуру.

В случае внезапной разморозки из-за отключения электроэнергии на время большее чем указано в технических характеристиках холодильника размороженные продукты должны быть употреблены немедленно или приготовлены и заморожены повторно после приготовления.

Размораживание

Замороженные продукты следует разморозить в холодильном отсеке или при комнатной температуре, прежде чем использовать их для приготовления пищи.

Полезные советы

- Замораживайте только свежие, качественные продукты.
- Перед замораживанием разделите продукты на небольшие порции, это поможет заморозить их быстрее и разморозить только необходимое для приготовления количество.
- Упаковывайте продукты в алюминиевую фольгу или полиэтиленовый пакет.
- Не кладите незамороженные продукты сверху на замороженные.
- Рекомендуется промаркировать дату заморозки продуктов, чтобы отслеживать срок хранения продуктов.

Хранение свежих продуктов

- Не храните теплую пищу и жидкости в холодильнике.
- Упаковывайте продукты перед заморозкой, особенно продукты с сильным запахом.
- Готовую пищу следует упаковывать и размещать на любую полку выше ящиков для овощей.
- Фрукты и овощи следует хранить в ящике для овощей.
- Сыры и масло следует поместить в герметичный контейнер или упаковать в фольгу или пленку.
- Молоко в бутылках следует хранить в дверной полке с закрытой крышкой.
- Бананы, картофель, лук, чеснок не следует хранить в холодильнике, если они не упакованы.

Уход

С целью соблюдения гигиены необходимо регулярно мыть холодильник изнутри.

Внимание:

- Во время мытья холодильника он должен быть отключен от питания. Отключите холодильник и выньте вилку из розетки. Не используйте пароочистители для мытья холодильника. Горячий пар может повредить пластиковые компоненты, а влага попасть на электронные компоненты.
- Эфирные масла и органические растворители могут повредить пластиковые части холодильника, например, лимонный сок, масляная кислота, очистители, содержащие уксусную кислоты.
- Не используйте абразивные моющие средства.
- Уберите продукты из холодильника в прохладное место.
- Отключите холодильник из розетки перед началом мытья.
- Используйте теплую воду и мягкую ткань для мытья холодильника, после это протрите влажной губкой и высушите.

Возможные проблемы и их решение

Внимание:

Проблемы, которые не описаны в данной инструкции, должны решаться только квалифицированным специалистом.


Проблема	Возможная причина	Решение
Устройство не работает	Вилка не включена в розетку	Вставьте вилку в розетку
	Предохранитель перегорел или поврежден	Проверьте или замените предохранитель
	Розетка неисправна	Не исправная розетка должна быть заменена электриком
Продукты слишком теплые	Температура не отрегулирована должным образом	Следуйте указаниям по регулировке температуры
	Дверь холодильника открыта в течение длительного времени	Открывайте дверь только, когда необходимо
	Большое количество продуктов размещено в холодильнике в течение суток	Установите более низкое значение температуры
	Устройство находится вблизи источника тепла	Следуйте требованиям инструкции к месту установки холодильника
Холодильник охлаждает слишком сильно	Установлена слишком низкая температура или включен супер-режим замораживания	Переключите термостат на более высокую температуру
Массивное образование наледи, также на дверных уплотнителях	Дверной уплотнитель не герметичен (возможно после перевешивания дверей)	Аккуратно прогрейте негерметичные участки с помощью фена (холодным воздухом) руками выровняйте дверной уплотнитель так, чтобы он плотно прилегал
Нетипичный шум	Холодильник не выровнен по уровню	Отрегулируйте с помощью регулировочных ножек
	Холодильник касается стены или других предметов	Слегка передвиньте устройство

	Компоненты, например, трубки, расположенные на задней стороне холодильника, касаются других компонентов или стены	Если необходимо аккуратно сдвиньте компоненты
--	---	---

Если проблема возникает повторно, обратитесь в сервисный центр.

Утилизация

Экологический способ утилизации гарантирует, что ценное сырье будет переработано и использовано вторично. Хладагент и изоляция холодильника должны утилизироваться специальным образом. Перед тем как утилизировать холодильник, убедитесь, что трубки системы охлаждения не повреждены. Информация о способах утилизации старого холодильного оборудования, а также упаковки от нового может быть получена в местных муниципальных органах.


Правильная утилизация	
	<p>Данная маркировка на товаре или его упаковке означает, что данный товар не должен утилизироваться вместе с другими бытовыми отходами.</p> <p>Правильная утилизация изделия поможет предотвратить потенциальное негативное влияние на окружающую среду и здоровье людей, а повторная переработка материалов помогает сохранять природные ресурсы.</p> <p>Для экологически безопасной утилизации старого оборудования воспользуйтесь специальной системой сбора использованных приборов или обратитесь в магазин, где был приобретен товар.</p>

Более подробную информацию о переработке изделия можно получить в местном муниципальном управлении или в магазине, где был приобретен товар.

Технические характеристики

Климатический класс	N/ST/T
Класс защиты от поражения электрическим током	I
Класс энергоэффективности	A+
Напряжение сети	220-240 В
Частота	50 Гц
Потребляемая мощность	110 Вт
Мощность при разморозке	160 Вт
Номинальная сила тока	0,9 А
Энергопотребление	0,84 кВт*ч/24 ч
Общий объём	360 л
Общий полезный объем	317 л
Полезный объём морозильной камеры	95 л
Полезный объём холодильного отсека	222 л
Хладагент, объем	R600a/50 г
Замораживающая способность	15 кг/24 ч
Вес нетто	70 кг
Уровень шума	43 дБ
Вспениватель	Циклопентан
Габариты (ШхДхВ)	60 см x 68,5 см x 185,5 см

Информация об энергоэффективности



ENERG Y IJA
енергия · ενεργεια IE IA

Производитель **DEXP**
Модель RF-CN320HA/S

A+++

A++

A+

A

B


C


D


A+

ENERGIA·ENERGIA
ENERΓΕΙΑ·ENERGIJA
ENERGY·ENERGIE·ENERGI

307
кВт·ч/год


222л


* * * *
95л


43дБ

2010/1060

Дополнительная информация

Изготовитель: Хома Эпплайнсиз Ко., Лтд.

Сев. шоссе Дунфу 54, Наньтоу, Чжуншань, пров-я Гуандун, Китай.

Уполномоченное изготовителем лицо: ООО «Атлас»,

690068, Приморский край, г. Владивосток, пр-т 100 лет Владивостоку, 155, корп. №3.

Изделие имеет сертификат соответствия, выданный Государственным органом по Сертификации.

Спецификации, информация о продукте, его комплектация и функционал могут быть изменены без предварительного уведомления пользователя.

Фактический интерфейс устройства может отличаться от представленного в данном руководстве.



Товар изготовлен (мм.гггг): _____

v.1

www.dexp.club